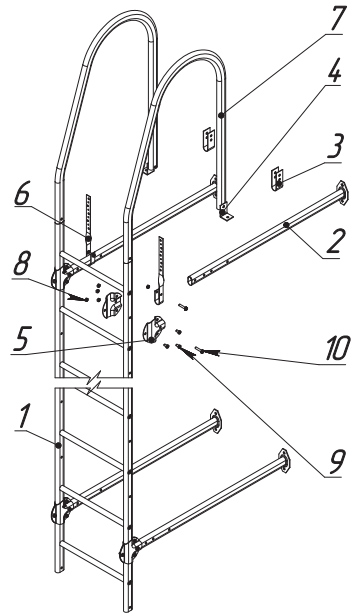


## Монтаж фасадной лестницы

### Комплектация стеновой лестницы

Наименование	Кол-во
Полотно лестницы	1 шт.
Кронштейн стеновой	4 шт.
L-кронштейн	2 шт.
U-кронштейн	2 шт.
Соединительная накладка	8 шт.
Кронштейн карнизный	2 шт.
Дуговой поручень	2 шт.
Гайка М8-7Н ГОСТ 5915-70	18 шт.
Болт М8х16 DIN 933	12 шт.
Болт М8х40 DIN 933	6 шт.



### Этапы монтажа

1. Установите опорные кронштейны непосредственно на прочное стеновое основание на расстоянии 420 мм друг от друга (крепеж в комплект не входит), предварительно обрезав их до нужной длины (определяется длиной свеса кровли).
2. Закрепите дополнительно верхние стеновые кронштейны карнизными кронштейнами к лобовой доске.
3. Соедините стеновые кронштейны с полотном лестницы при помощи соединительных накладок.
4. Установите дуговые поручни, соединив их с полотном лестницы при помощи болтов. Закрепите дуговые поручни на кровле при помощи L-кронштейнов. В случае необходимости соединить дуговые поручни с кровельной лестницей используйте U-кронштейны.